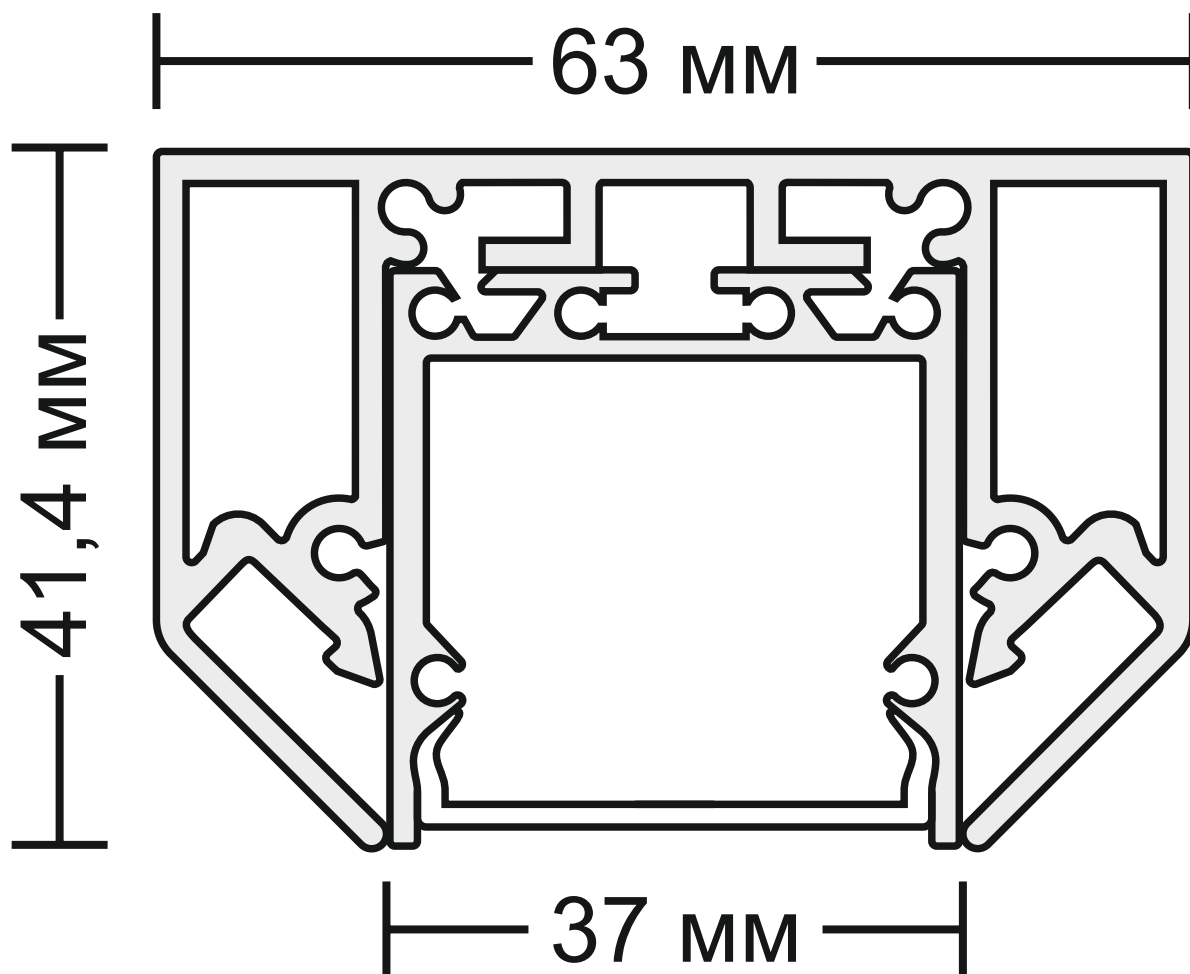
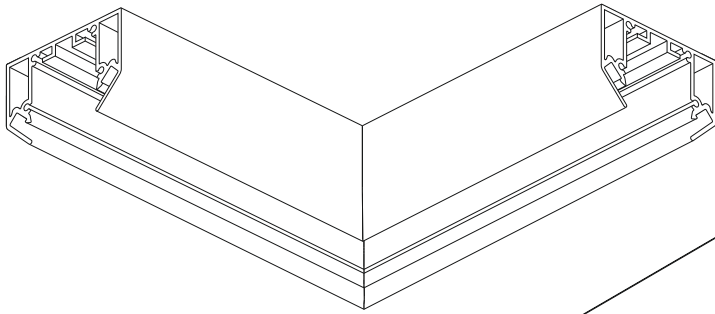


СВЕТОДИОДНОЕ ОСВЕЩЕНИЕ

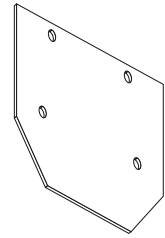
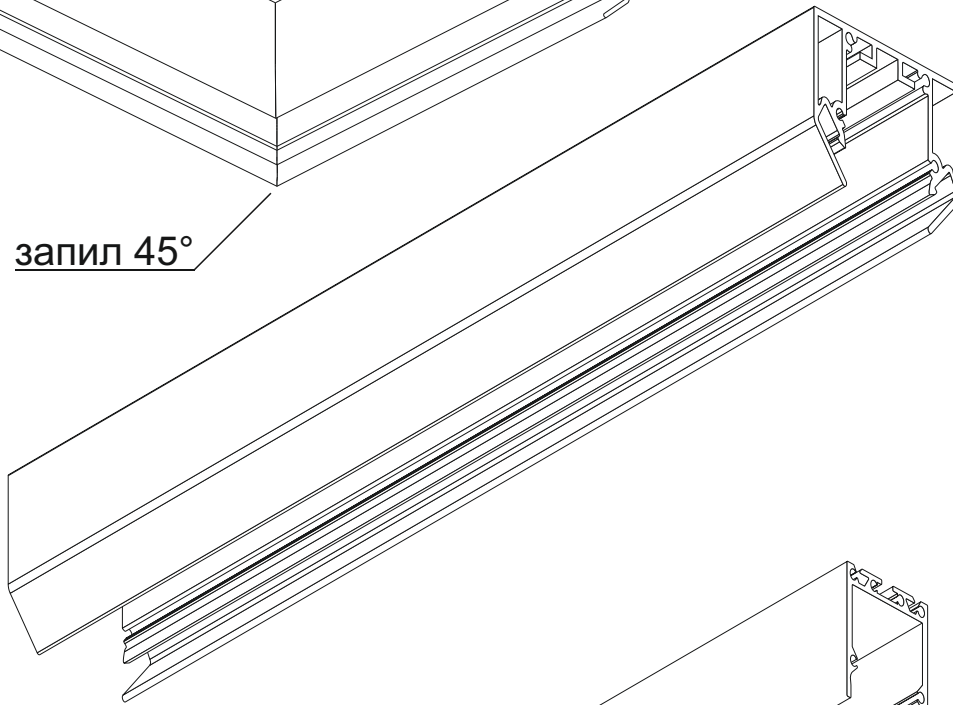
LEDRON

Инструкция по установке
профиля для светодиодной ленты
под натяжной потолок
АВД-4711

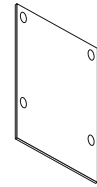




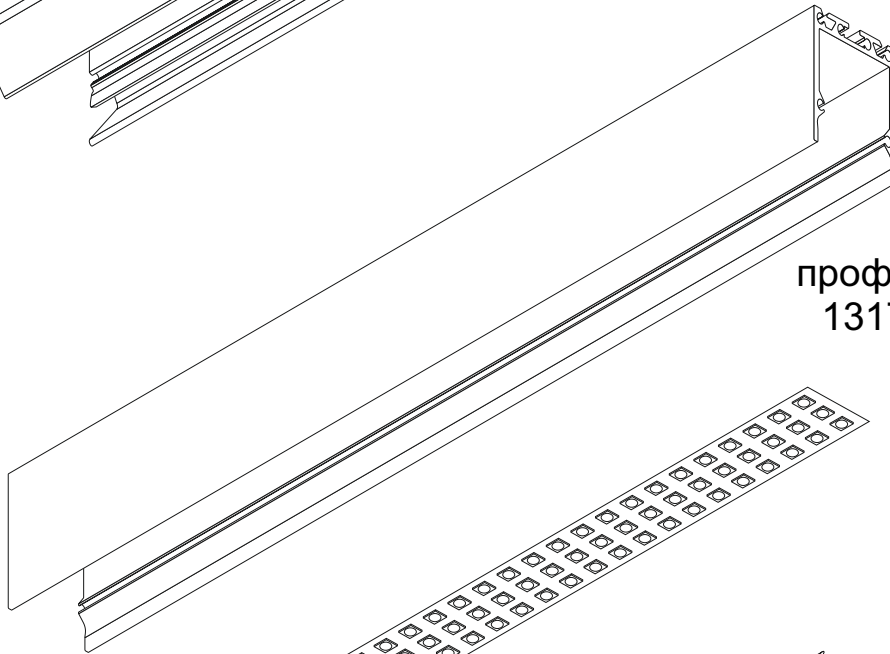
запил 45°



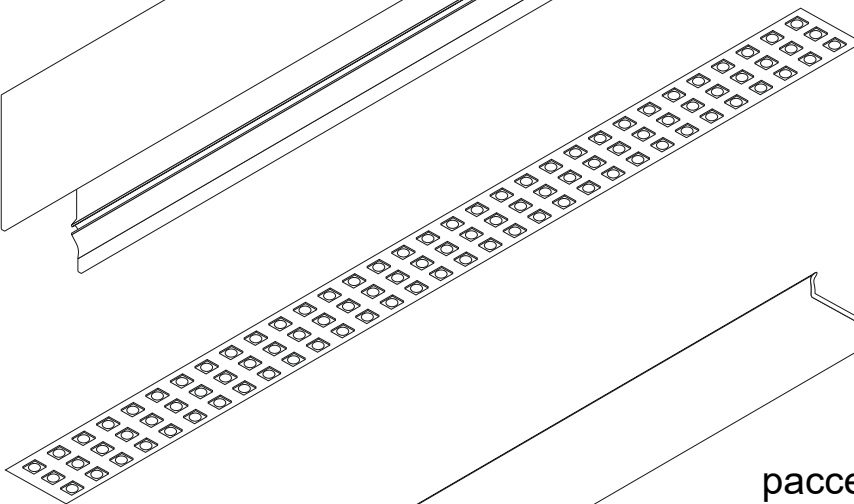
заглушка
канала



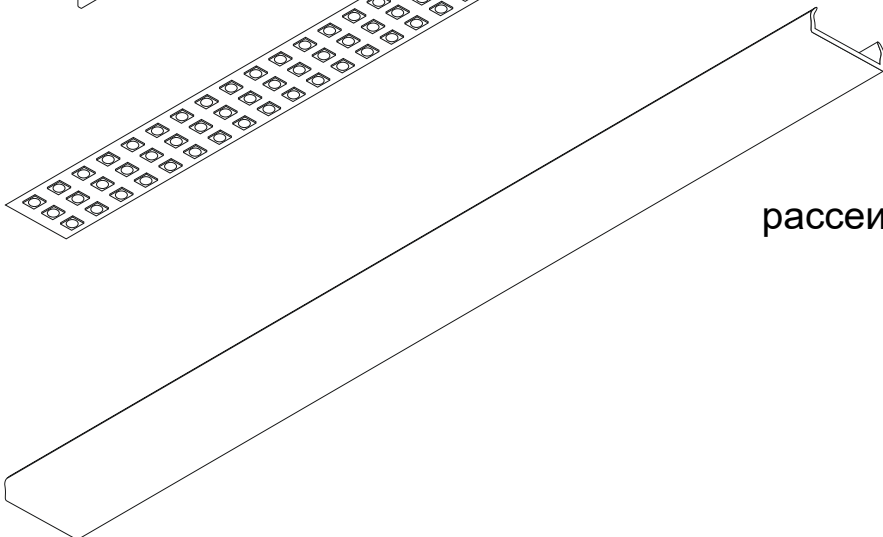
заглушка
профиля



профиль
13173

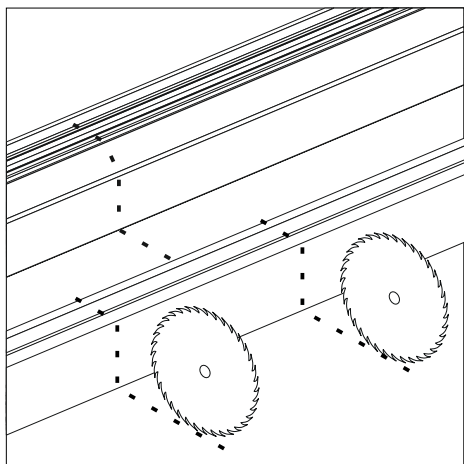


светодиодная
лента

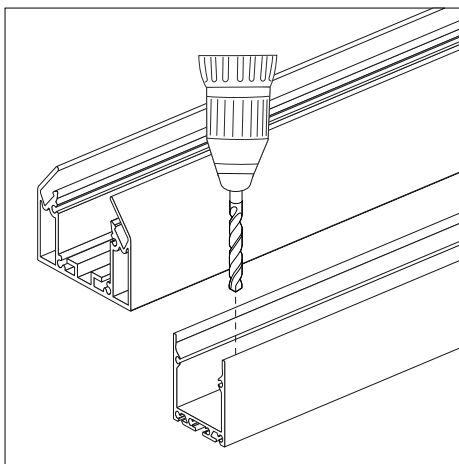


рассеиватель

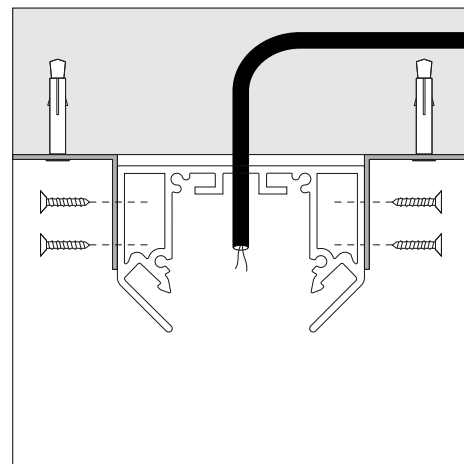
• Резка возможна в любом месте.



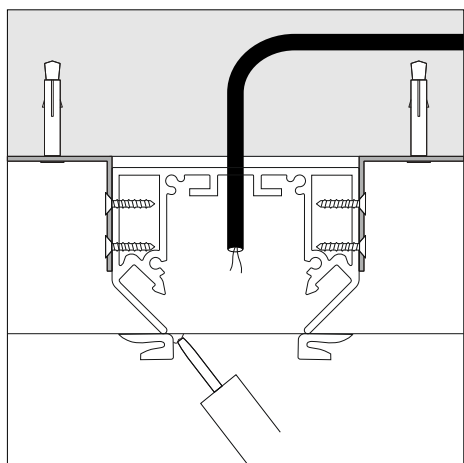
1. Сверление монтажных отверстий.



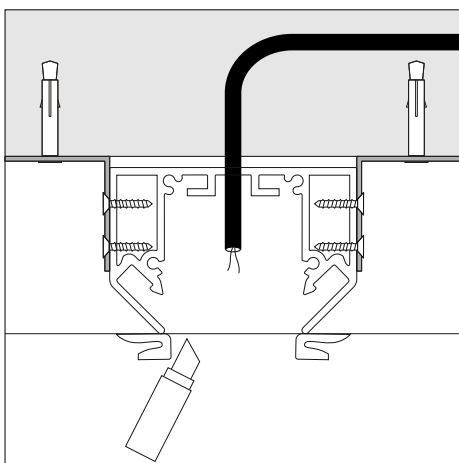
2. Установите профиль, зафиксировав монтажными углами.



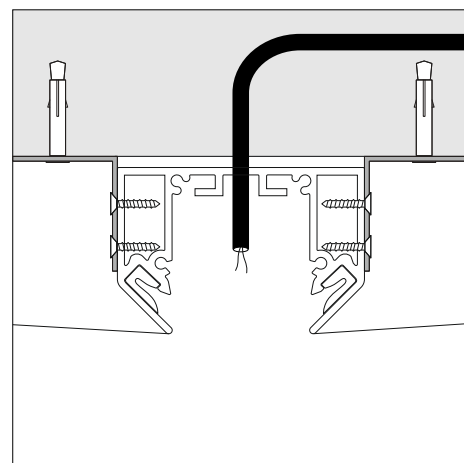
3. Установите гарпуны в пазы профиля и проклейте торцы.



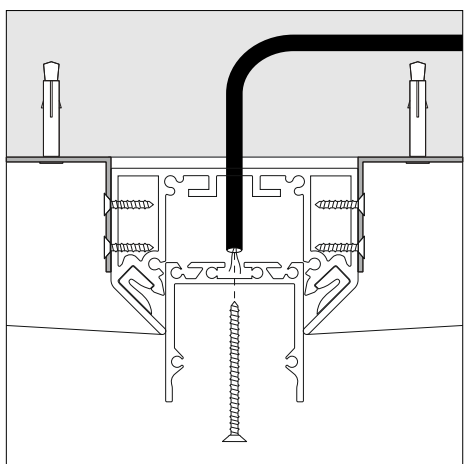
4. Сделайте прорезь между гарпунами.



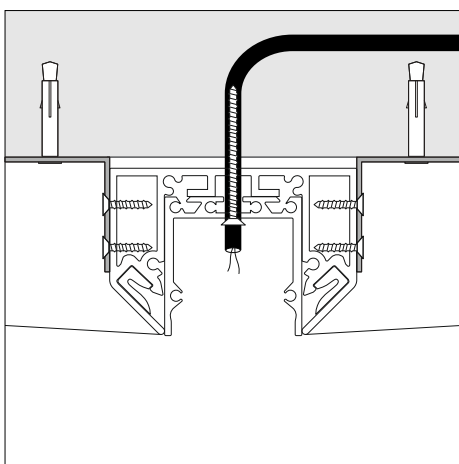
5. Закрепите полотно натяжного потолка с помощью гарпуна к профилю.



6. Установите канал.



7. Завершение установки профиля и канала.



8. Подключите и наклейте ленту, установите рассеиватель.

